

VLTU

VLTU nadpražní lišta s přiznanou (viditelnou) okapnicí a sklovláknitou výztužnou tkaninou pro zajištění svodu vody na horním ostění stavebních otvorů v kontaktním zateplovacím systému – ETICS

Lištu je možné použít i na ochranu rohů a odvod vody z balkonů nebo teras.

Může být použita na spodní hraně systému, pokud není v systému na založení izolantu použita zakládací lišta.

Materiál:

- PVC odolné alkalickému prostředí a UV stabilní a odolné alkalickému prostředí
- sklovláknitá výztužná tkanina vyhovující ETAG 004

Použití a výhody:

- tkanina je k profilu navařena - termospoj
- vyztužení rohů ostění oken nebo dveří na horní hraně stavebního otvoru
- výrazný tvar okapnice zajišťuje dokonalý odvod vody ze systému, eliminuje vztlínání vody po horním ostění a případné odmrazání omítky v zimním období
- vyztužení rohů a odvod vody z balkonů nebo teras
- ochrana rohů proti mechanickému poškození
- zabraňuje vzniku vlasových trhlin
- vytvoření ideální rovné hrany

Návod k použití:

Nadpražní lištu vkládáme zásadně do předem natažené stěrkové malty na povrchu izolantu. Lištu přiložíme na roh izolantu, zatlačíme do malty a srovnáme vodováhou. Potom zatlačíme do malty i tkaninu po stranách lišty. Maltu, které se nám vytlačí přes tkaninu, stáhneme a srovnáme zednickým ocelovým hladítkem do roviny. Tkaninu lišty takto postupně osadíme do stěrkové malty. Vnitřní rohy ostění je vhodné zpevnit vložením přípravku armovací roh.

Podmínky použití:

Montáž lišt je zakázáno provádět při teplotě vzduchu a povrchové teplotě podkladu nižší než + 5°C a vyšší než + 30°C. Po celou dobu montáže, až po dobu zrání finální povrchové úpravy, je nutno lištu chránit před přímým působením slunečního záření a před přímými povětrnostními vlivy.

Balení, skladování a transport:

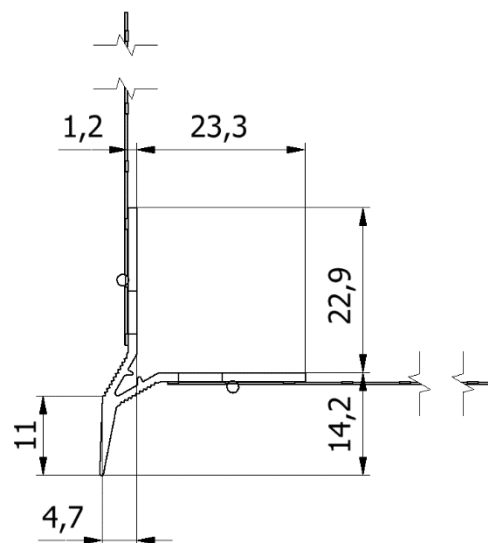
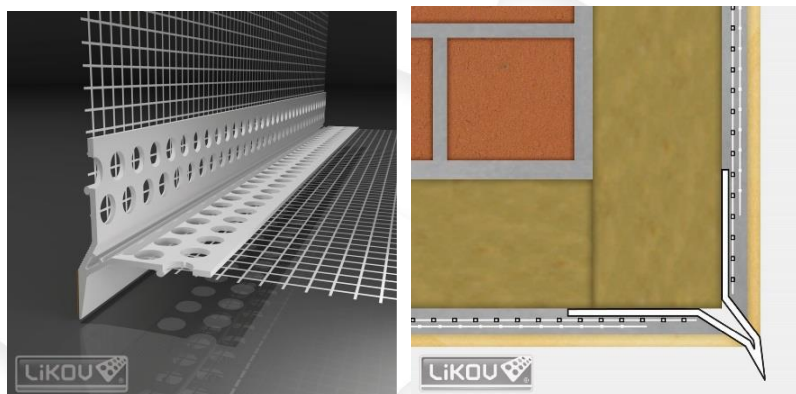
Baleno v papírové krabici. Skladování a transport na suchém zastřešeném místě při teplotách + 5°C ~ + 30°C, ve vodorovné poloze.

Certifikace a značky:

Výrobek nepodléhá povinné certifikaci dle zákona 22/1997 Sb. v platném znění. Výrobek byl dobrovolně certifikován u TZÚS Praha, s.p.

Technické údaje:

Délka lišty [mm]	2000, 2500
Šířka síťoviny [mm]	100 x 100
Ostatní rozměry [mm]	viz schéma
Způsob připevnění síťoviny	svaření plastovým drátem (zcela inertní vůči působení alkálií nebo změnám teplot)



Vydáno 15. 4. 2019.

Aktualizační technického listu pozbývají předchozí verze platnost. Uvedené rozměry výrobku jsou nominální a mohou se pohybovat v rámci povolené výrobní tolerance.